

MOTORES DE PISTÃO HIDRÁULICO

RADIAL PISTON HYDRAULIC MOTOR



**PARA MAIS INFORMAÇÕES
ENTRE EM CONTATO COM
NOSSA CENTRAL DE VENDAS.**

*FOR FURTHER INFORMATION, PLEASE
CONTACT OUR SALES HEADQUARTER.*

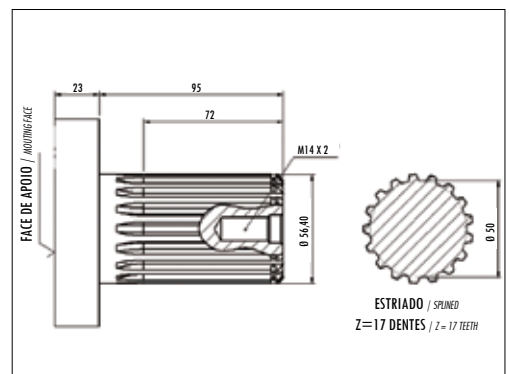
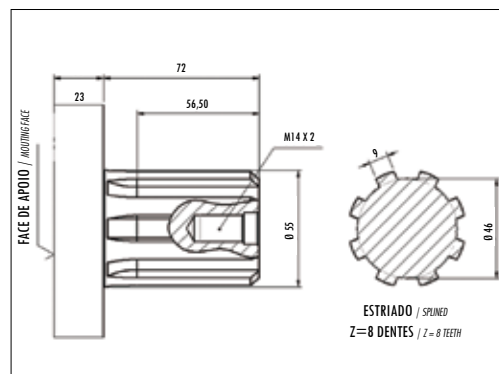
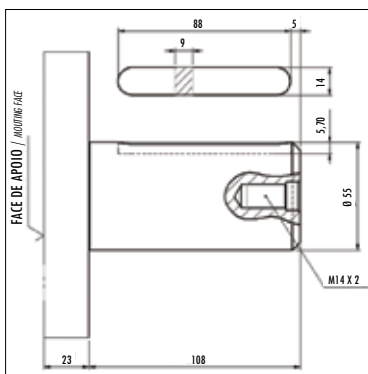


MAIOR DESEMPENHO PARA O SEU EQUIPAMENTO
BETTER PERFORMANCE FOR YOUR EQUIPMENT
WWW.MEDAL.COM.BR

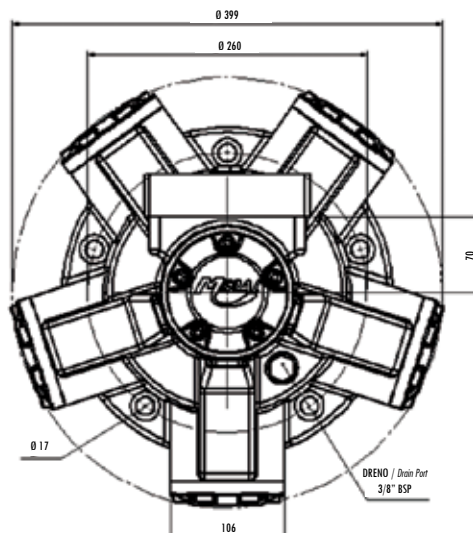
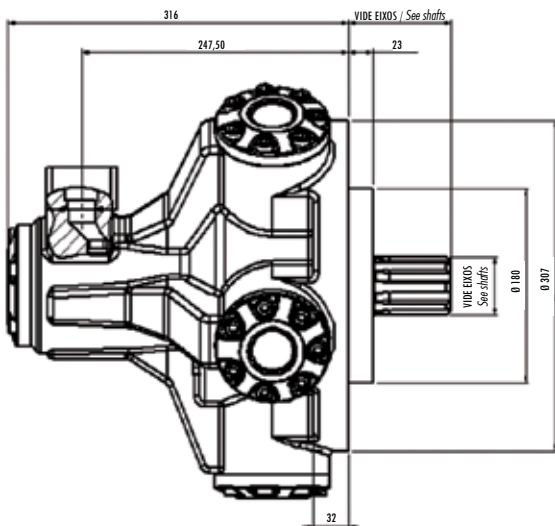


Motor modelo / Motor model		25	30	35	40	45	50
Volume/deslocamento por rotação <i>Volume/displacement per rotation</i>	Cm ³	250	300	350	400	450	500
Rotação máxima contínua <i>Maximum continuous rotation</i>	RPM	500			450		400
Torque / Torque	Kgf/m	0,40	0,48	0,56	0,62	0,70	0,82
Torque máximo contínuo <i>Maximum continuous torque</i>	BAR	210					
Potência máxima contínua <i>Maximum continuous power</i>	CV	40		50		87	
Pressão máxima trabalho contínuo <i>Maximum continuous working pressure</i>	BAR	230					
Massa / Mass	Kg	95					

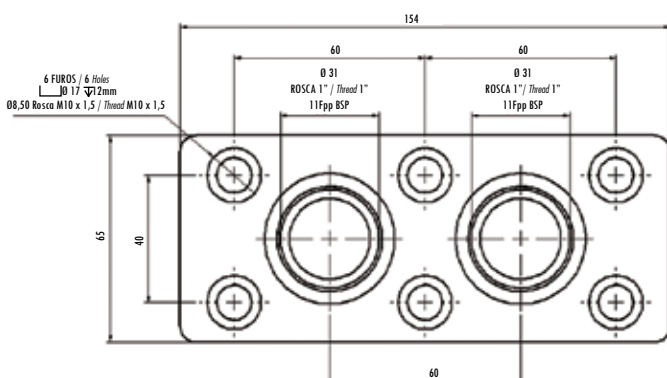
TIPOS DE EIXOS - TYPE OF SHAFTS



DIMENSÕES BÁSICAS - BASIC DIMENSIONS



CONEXÕES - CONNECTIONS



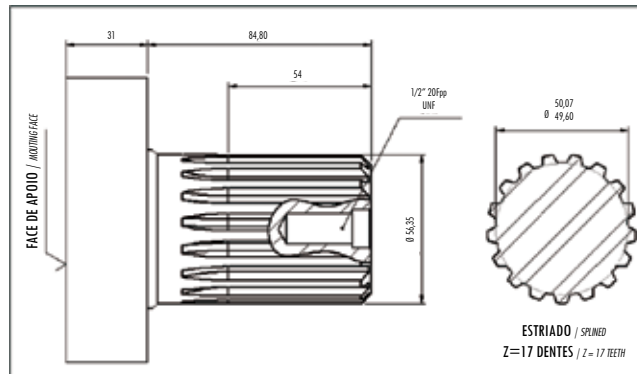
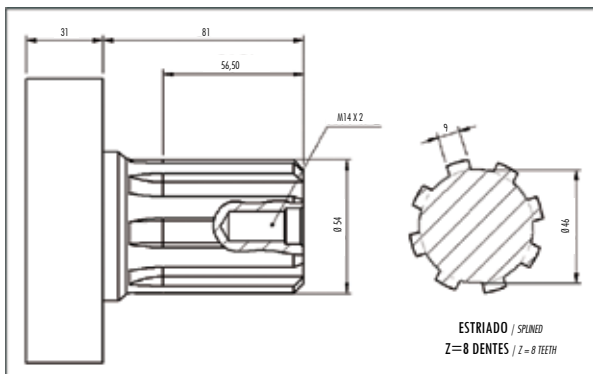
OBS: OUTRAS CONFIGURAÇÕES CONSULTAR O SETOR DE ENGENHARIA DA MEDAL.

NOTE: FOR ADDITIONAL SETTINGS, PLEASE MAKE CONTACT WITH OUR ENGINEERING DEPARTMENT.

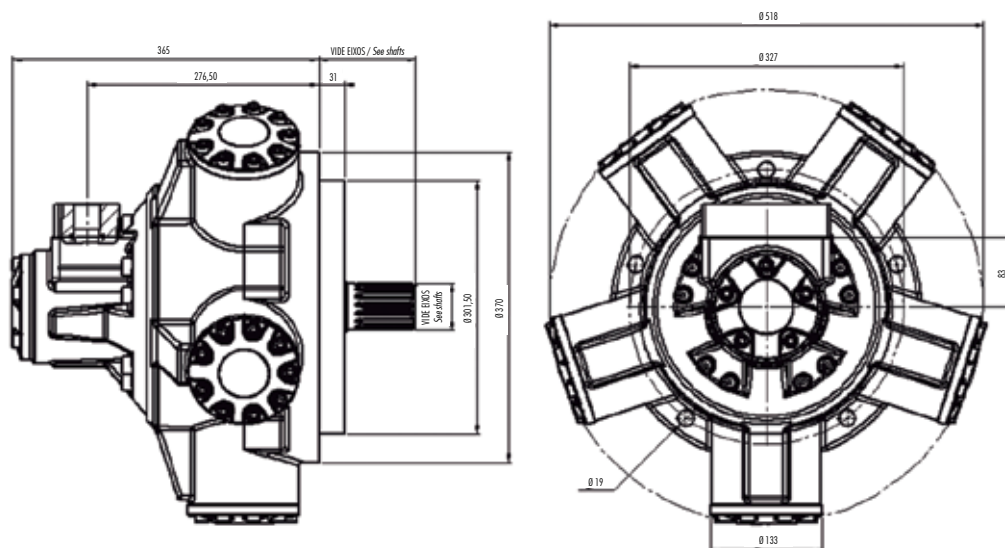


Motor modelo		80	90	100	110
Volume/deslocamento por rotação <i>Volume/displacement per rotation</i>	Cm³	800	900	1000	1100
Rotação máxima contínua <i>Maximum continuous rotation</i>	RPM	550	500	400	380
Torque / Torque	Kgf/m	1,22	1,32	1,63	1,73
Potência máxima contínua <i>Maximum continuous power</i>	CV	100		120	125
Pressão máxima trabalho contínuo <i>Maximum continuous working pressure</i>	BAR	250			
Massa / Mass	Kg	160			

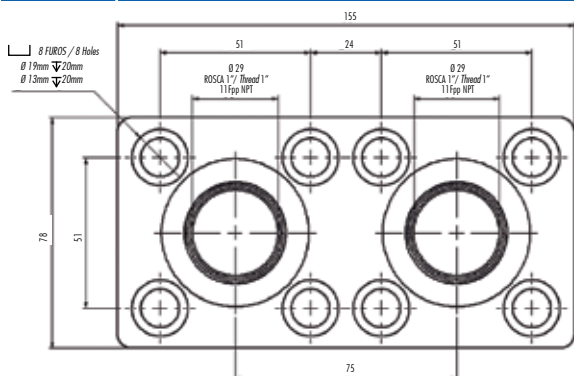
TIPOS DE EIXOS - TYPE OF SHAFTS



DIMENSÕES BÁSICAS - BASIC DIMENSIONS



CONEXÕES - CONNECTIONS



OBS: OUTRAS CONFIGURAÇÕES CONSULTAR O SETOR DE ENGENHARIA DA MEDAL.

NOTE: FOR ADDITIONAL SETTINGS, PLEASE MAKE CONTACT WITH OUR ENGINEERING DEPARTMENT.